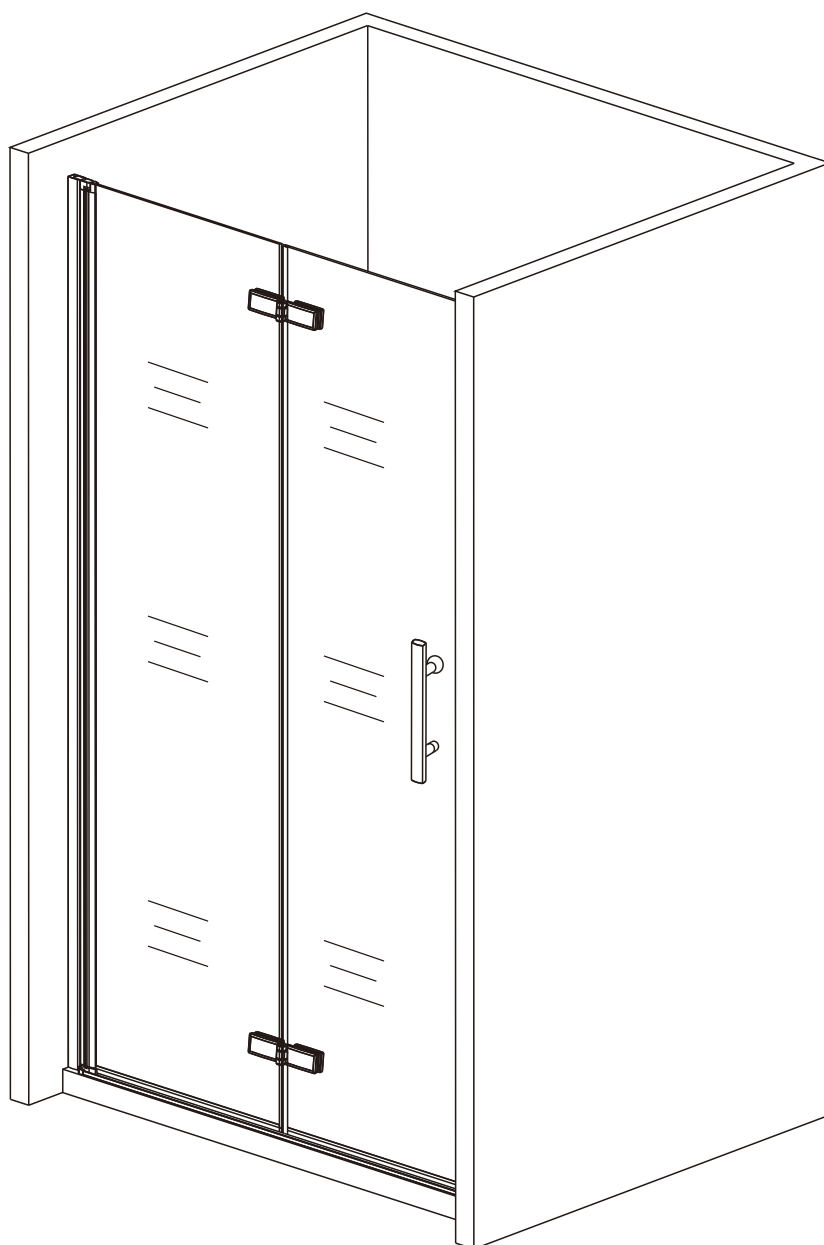
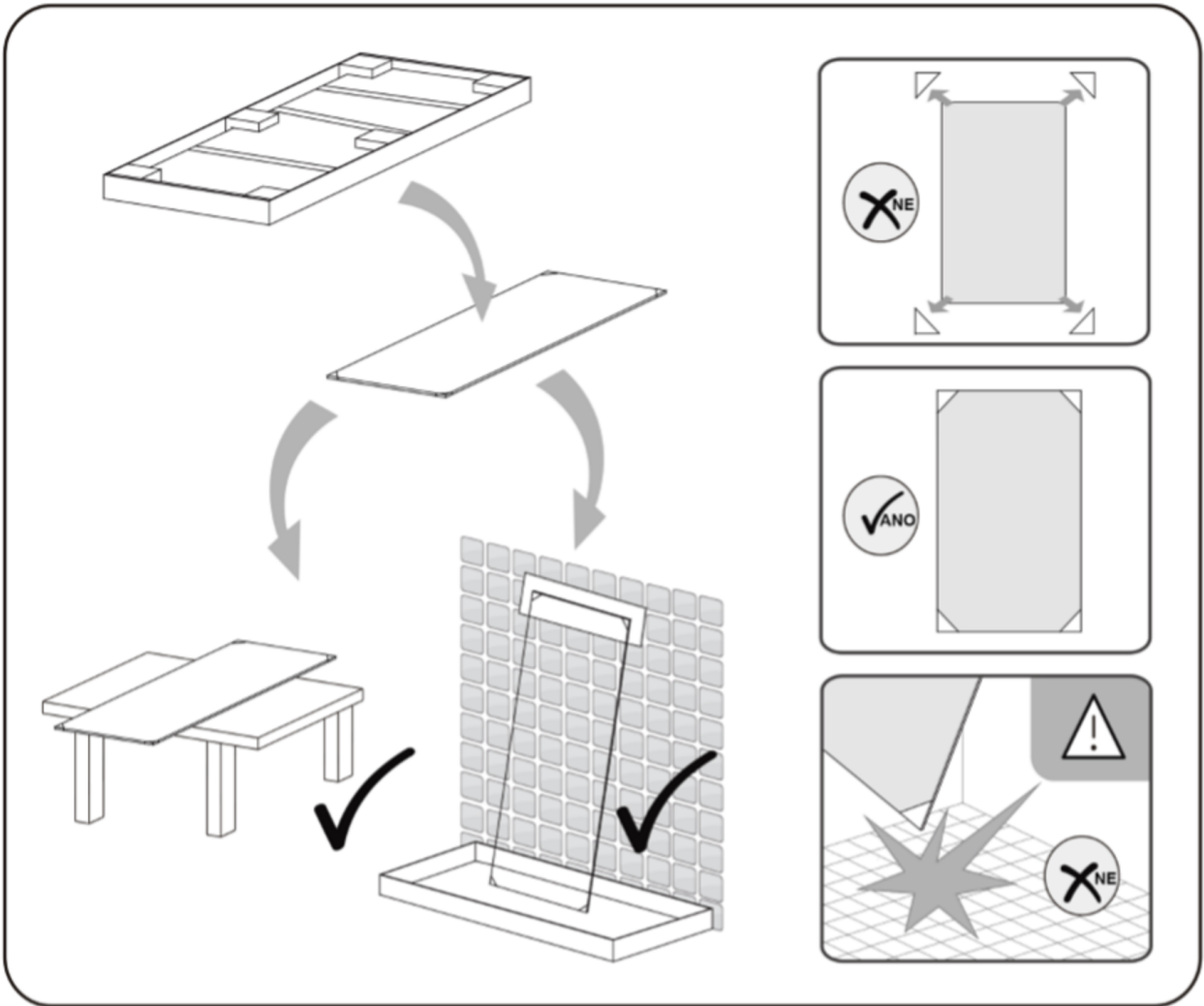
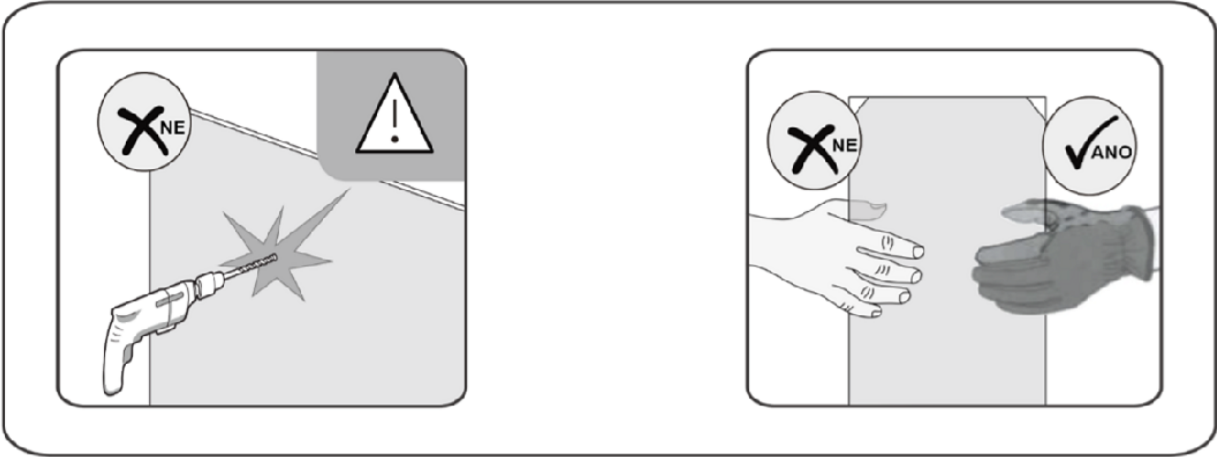


sprchový kout MELODY

montážní návod





NÁŘADÍ POTŘEBNÉ K MONTÁŽI



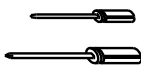
tužka



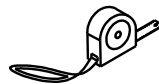
(průměr 6 a 3,2 mm)
vrtáky



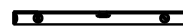
silikonová pistole



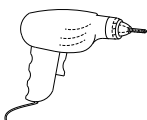
plochý a křížový
šroubovák



metr



vodováha

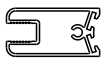


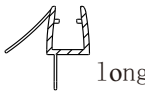





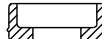

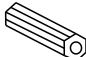

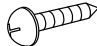



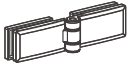




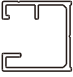

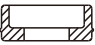
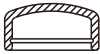
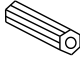


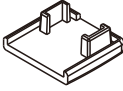
vrtačka



gumové kladívko

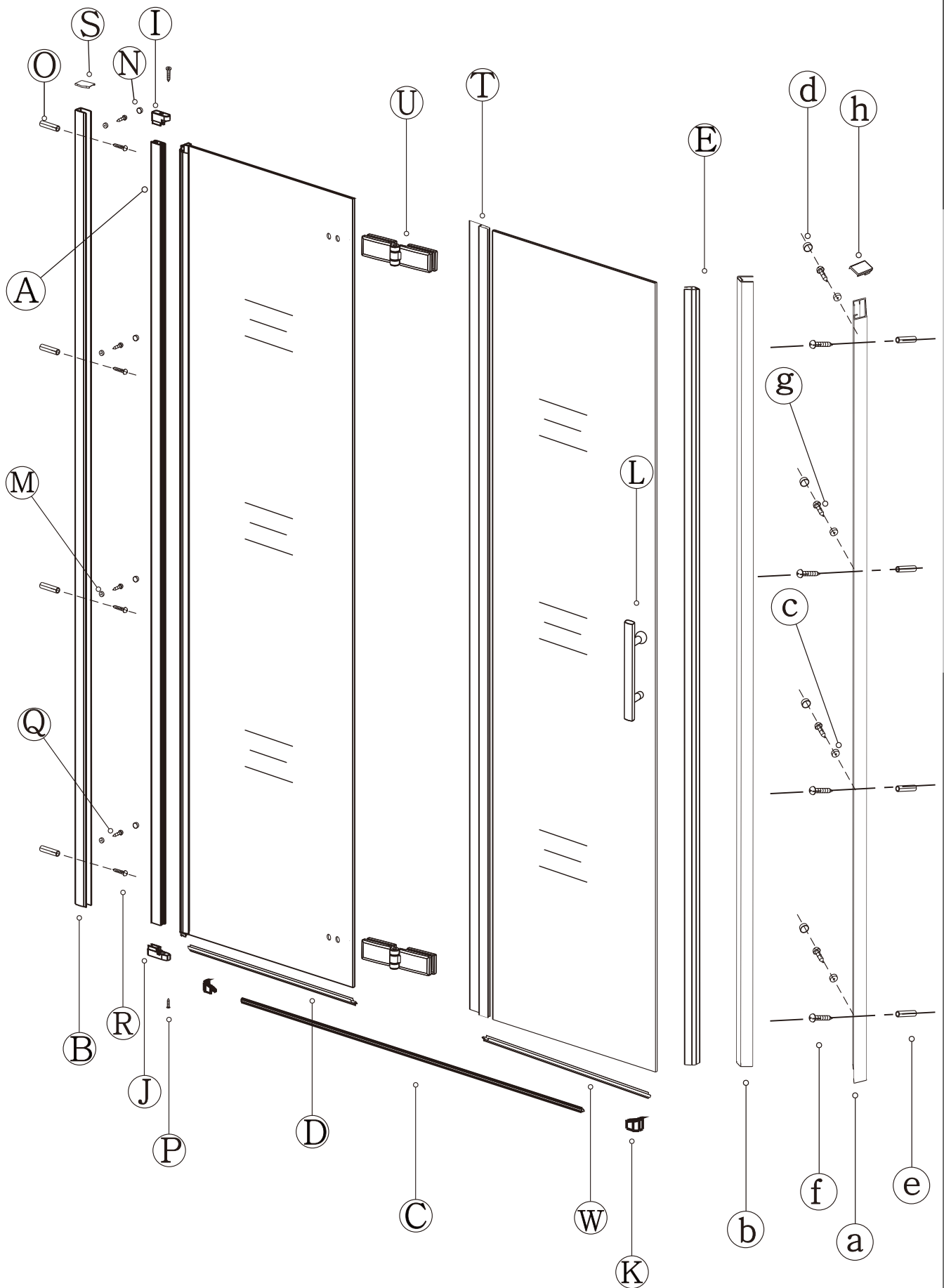
SEZNAM KOMPONENTŮ

<p>A B-736</p>  <p>X1</p>	<p>B B-735</p>  <p>X1</p>	<p>C B-439</p>  <p>X1</p>	<p>D C-380</p>  <p>long X1</p>	<p>E C-001</p>  <p>X2</p>
<p>I I-986</p>  <p>up X1</p>	<p>J I-985</p>  <p>down X1</p>	<p>K I-989</p>  <p>L/R X2</p>	<p>L E-029</p>  <p>X1</p>	<p>M I-062</p>  <p>X4</p>
<p>N I-065</p>  <p>X4</p>	<p>O I-040</p>  <p>X4</p>	<p>P ST3.5*20</p>  <p>X2</p>	<p>Q ST4*12</p>  <p>X4</p>	<p>R ST4*30</p>  <p>X4</p>
<p>S I-988</p>  <p>L/R X2</p>	<p>T C1-010</p>  <p>X1</p>	<p>U G-016</p>  <p>X2</p>	<p>V I-597</p>  <p>X1</p>	<p>W C-380</p>  <p>short X1</p>

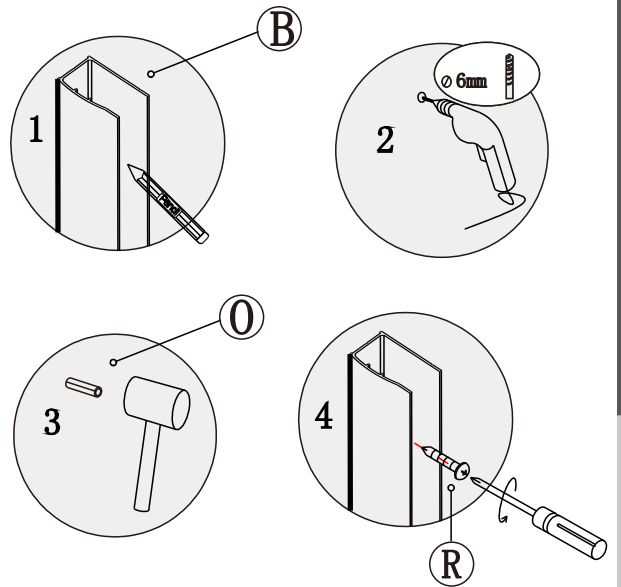
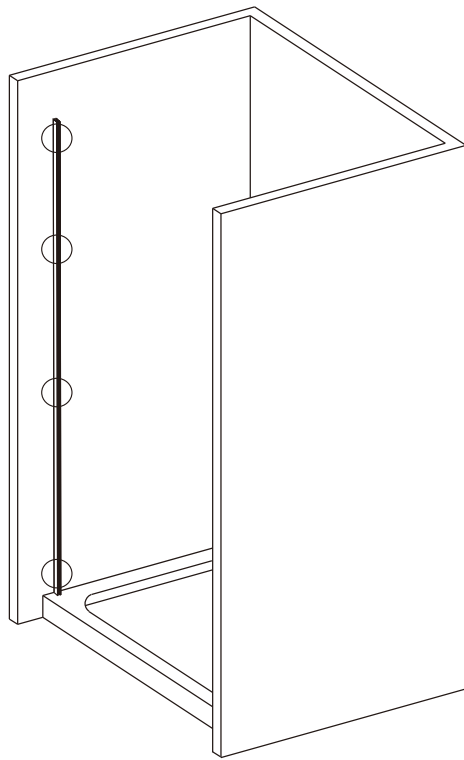
a B-475  X1	b B-494  X1	c I-062  X4	d I-065  X4	e I-040  X4
f ST4*40  X4	g ST4*12  X4	h I-600  X1		

Před montáží zkontrolujte všechny díly a součásti.

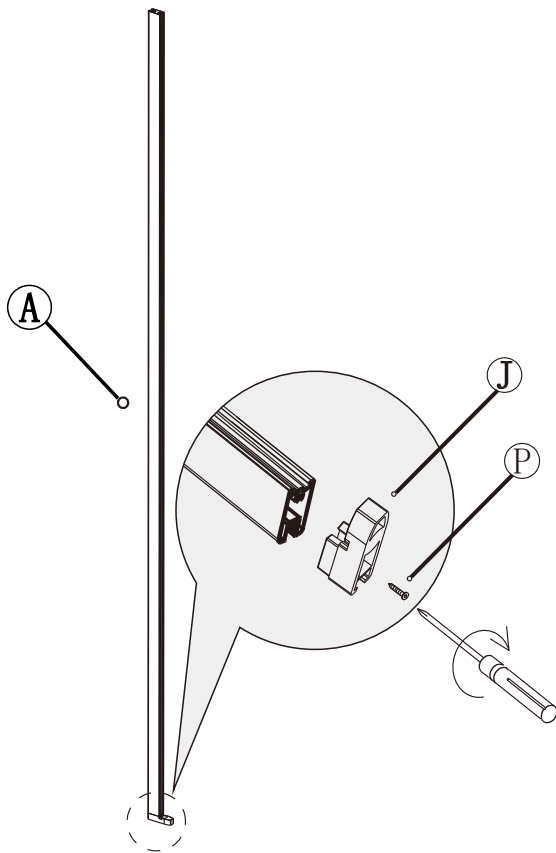
UPOZORNĚNÍ: montáž musí provádět dvě osoby



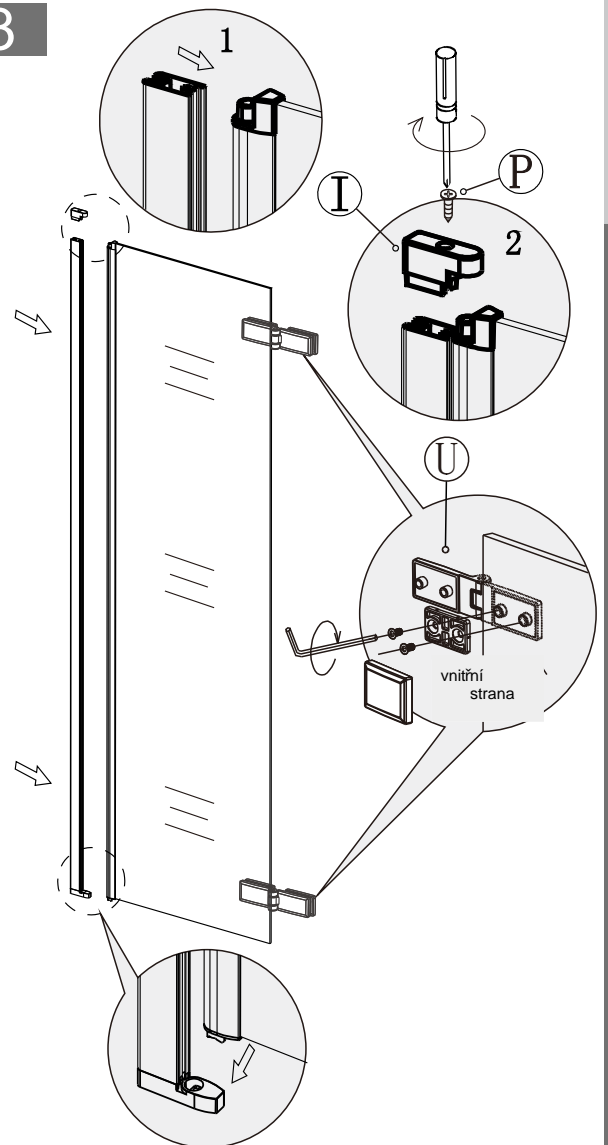
1



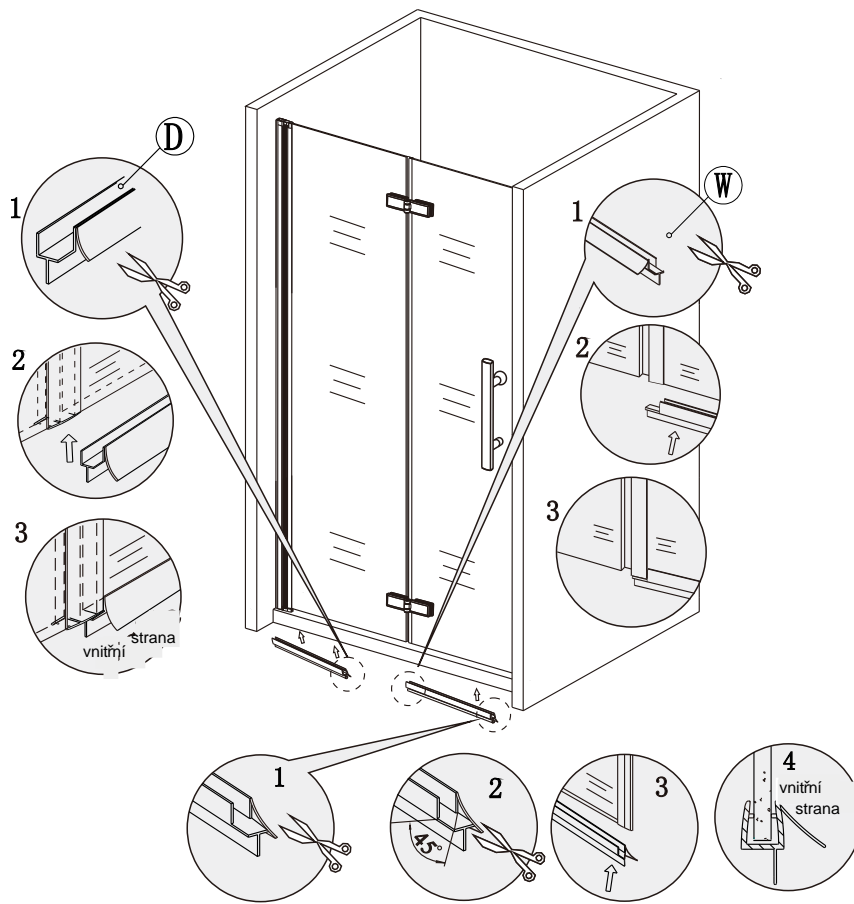
2



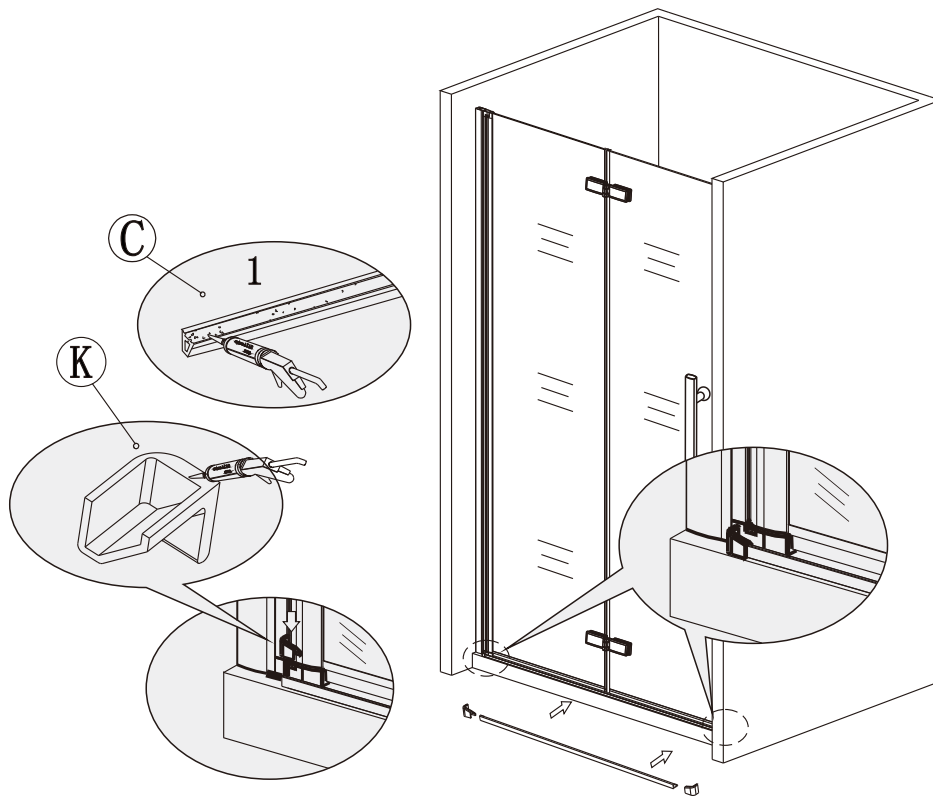
3

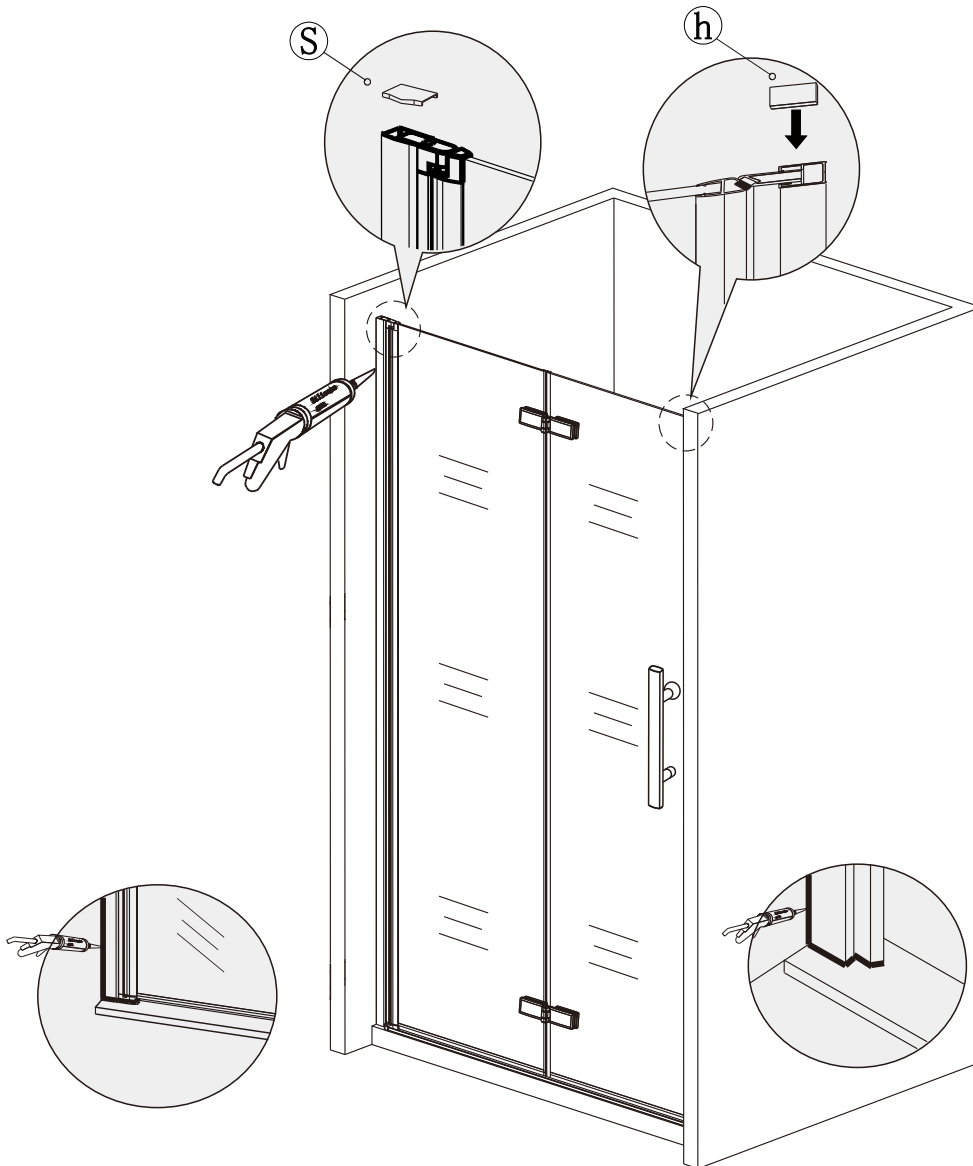


10



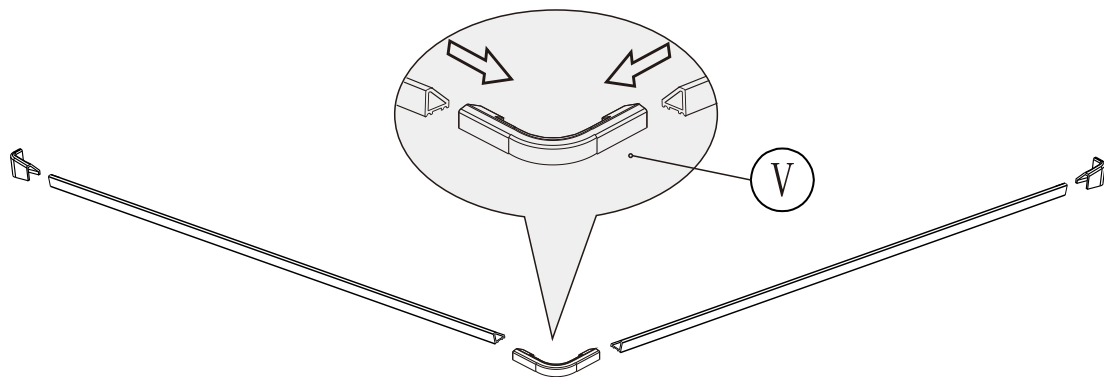
11



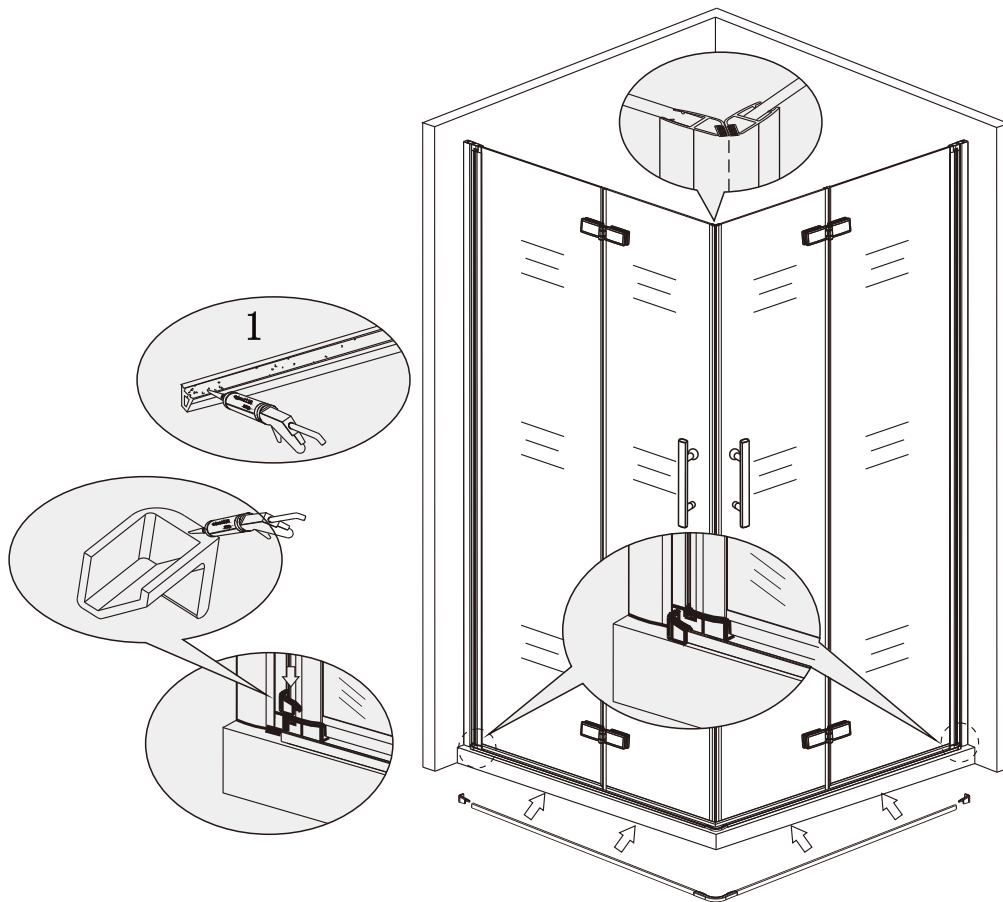


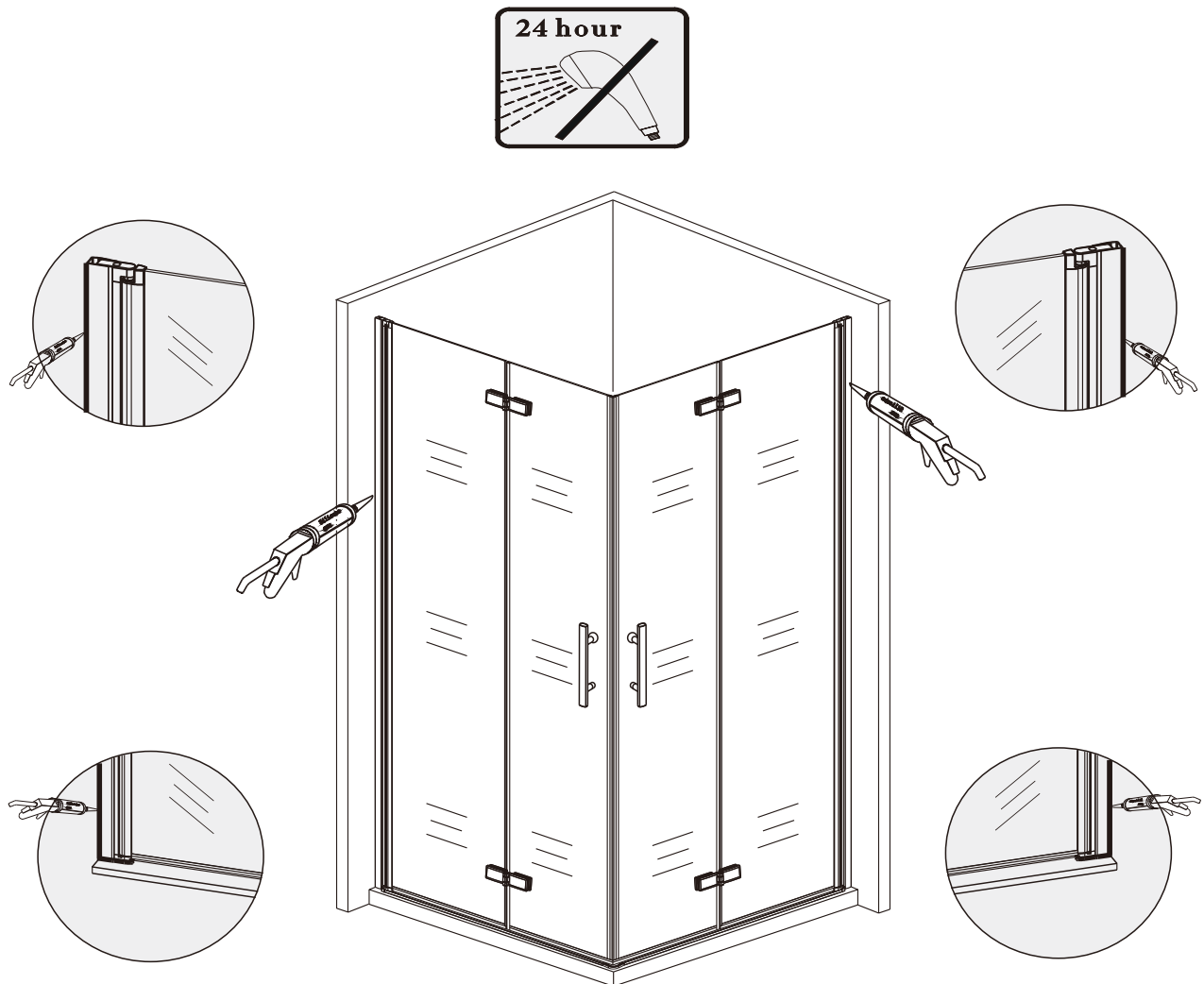
Silikon je nutné aplikovat mezi veškeré spoje a nechat 24 hodin vytvrdnout.

13



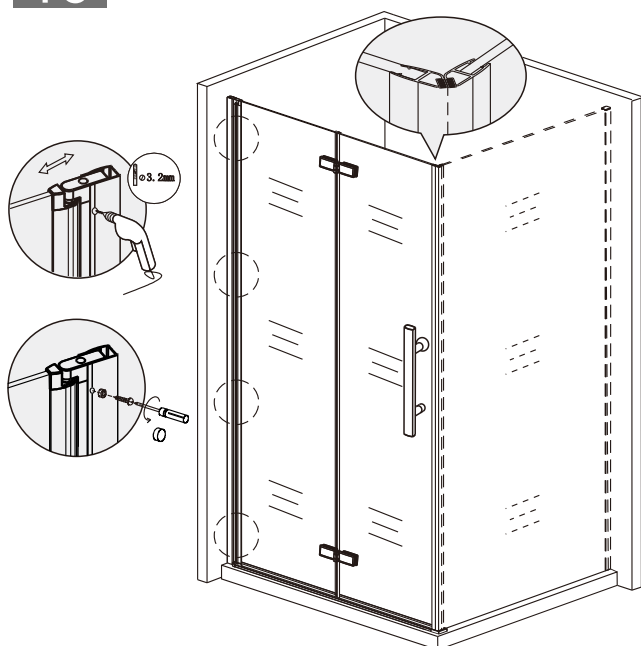
14



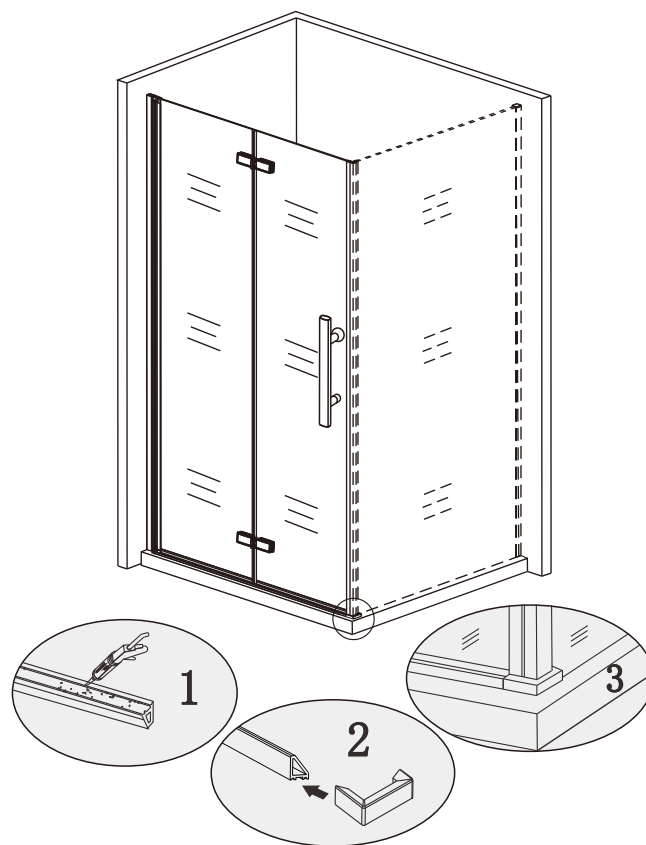


Silikon je nutné aplikovat mezi veškeré spoje a nechat 24 hodin vytvrdnout.

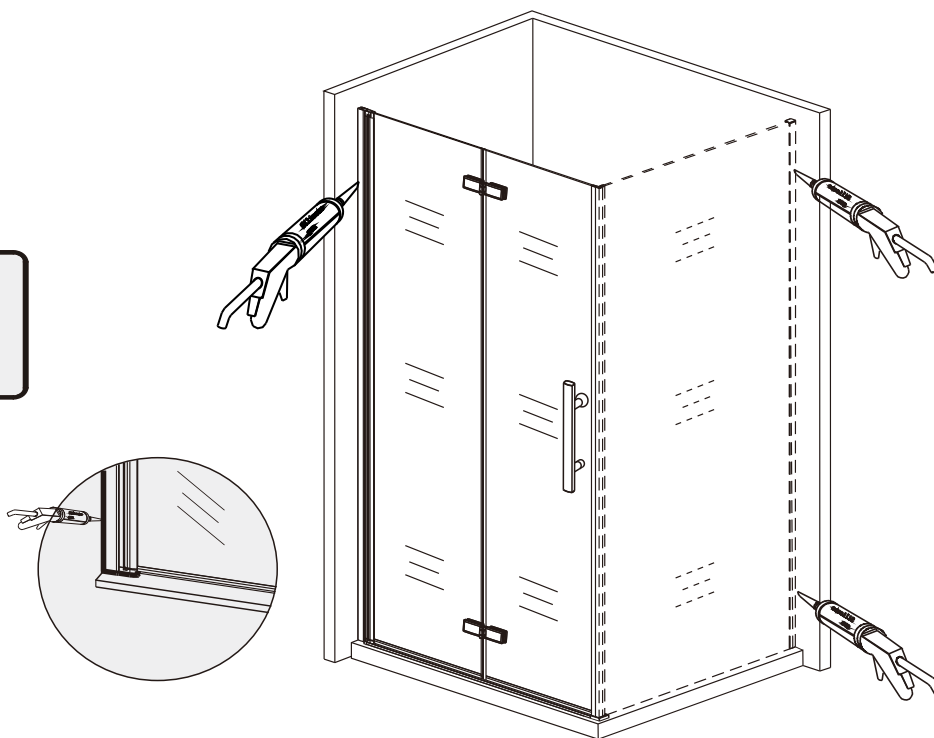
16



17



18



Silikon je nutné aplikovat mezi veškeré spoje a nechat 24 hodin vytvrdnout.

ÚDRŽBA:

Nečistěte sprchový kout dráždivými čisticími prostředky, jako je alkohol, benzín nebo chemické čističe. Pro pravidelné čištění používejte neabrazivní prostředky
Čištění lze provádět vodou a vhodnými čisticími prostředky.

Záruka:

Záruka se vztahuje na závady způsobené chybnou výrobou
Nevztahuje se na závady způsobené neodbornou montáží, nesprávným užíváním, manipulací nebo dopravou.

Záruční doba je 2 roky od data nákupu sprchového koutu konečným uživatelem a je potvrzena daňovým dokladem, vydaným prodejcem.

Odstranění nepoužitelného výrobku:

Nepoužitelný výrobek se stává odpadem a pro jeho likvidaci platí zákon o odpadech v platném znění.
Odstranění výrobku lze provést pouze osobou oprávněnou podle zákona o odpadech.

EN 14428

Skleněné sprchové zástěny

schopnost čištění: vyhovuje

odolnost proti nárazu: vyhovuje

životnost: vyhovuje



Hezká koupelna s.r.o.

Václavská 740

672 01 Moravský Krumlov

Czech Republic

www.hezkakoupelna.cz